

THULE®

SWEDEN

- S** Monteringsanvisning
- GB** Fitting instructions
- D** Montageanleitung
- F** Instructions de montage
- NL** Montage-instructies
- FIN** Asennusohje
- E** Instrucciones de montaje
- I** Istruzioni per il montaggio
- CZ** Návod na montáž
- PL** Instrukcja montażu
- HU** Szerelési utasítások
- RU** Инструкции по установке
- EST** Paigalduseeskirjad
- SLO** Navodila za namestitvev

한국어 장착 지침

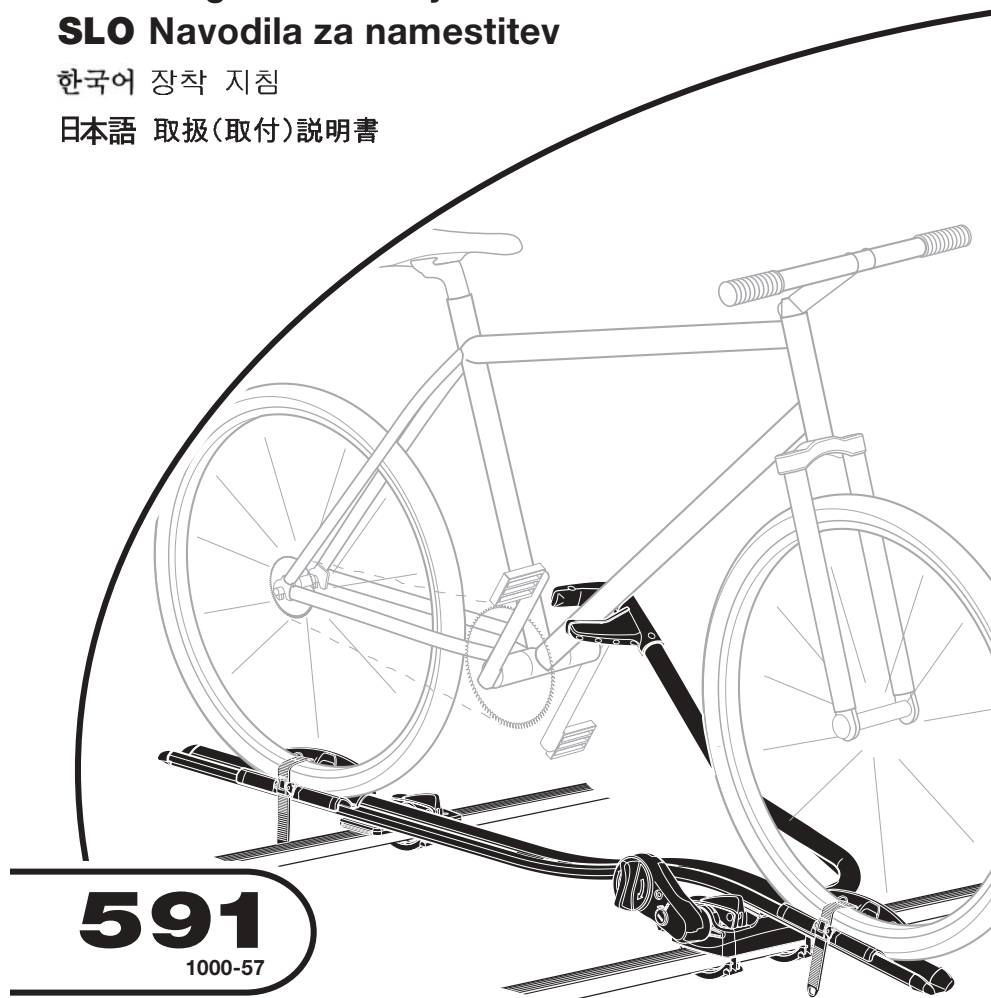
日本語 取扱(取付)説明書

Se não houver instruções no seu idioma, entre em contato com os funcionários do estabelecimento para obter informações

Αν οι οδηγίες δεν εκτυπώνονται στη γλώσσα σας, παρακαλούμε ζητήστε πληροφορίες από το προσωπικό του καταστήματος.

Eğer talimatlar dilinizde basılı değilse, lütfen atölye personelinden bilgi isteyiniz.

ถ้าไม่มีคำแนะนำในภาษาของคุณ โปรดติดต่อพนักงานในร้านเพื่อขอข้อมูล



591
1000-57



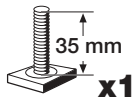
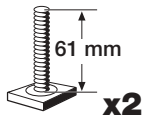
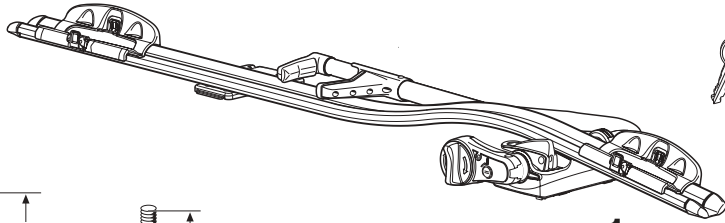
Follow me...



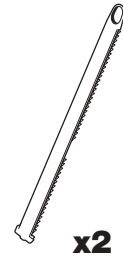
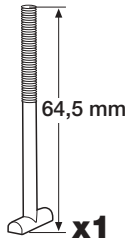
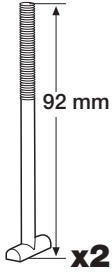
THULE

A	Stichtmes/bestek
AB	Beveiligingskabel
D	Dichting/afdichting
EL	Elektronica/electronica
FL	Fluoridecoating
F	Fitje/de spijgelfit
L	Lock/afsluiting
PA	Plastic afsluitmechanisme
AS	Aanbouw/Accessoire
W	Wiel/ wielset
AV	Afsluiting/afsluiting
AVP	Afsluiting/afsluiting
BS	Beveiligingskabel
BSF	Beveiligingskabel
LAF	Lock/afsluiting
LAF	Lock/afsluiting
SD	Stroomvoorziening

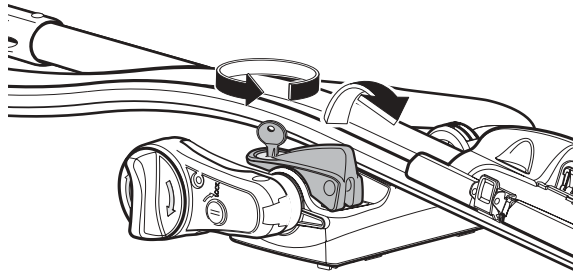
© 2014 Thule AB. Alle rechten voorbehouden.
15.98.211 (F&D)



x1



1



2



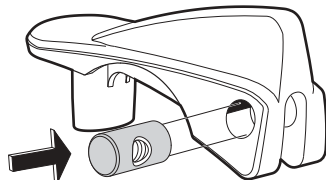
x1

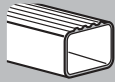


x2



x3





3



x1



x2



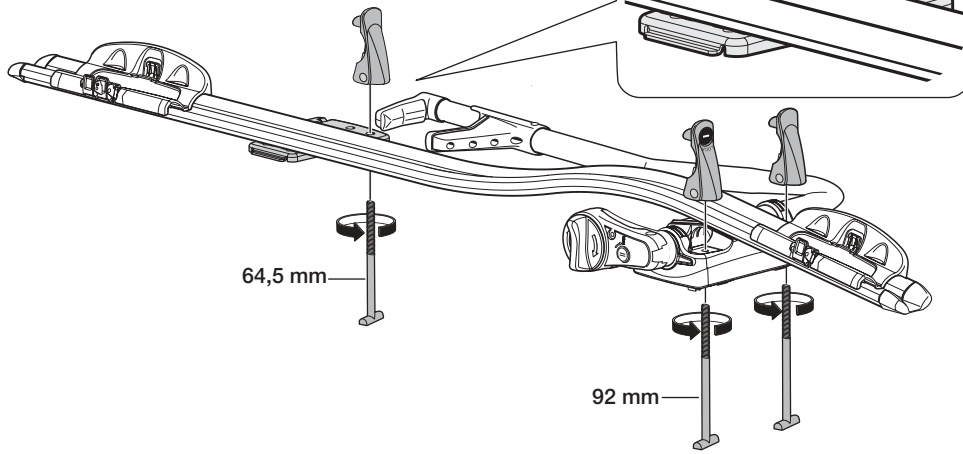
64,5 mm

x1



92 mm

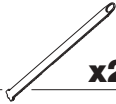
x2



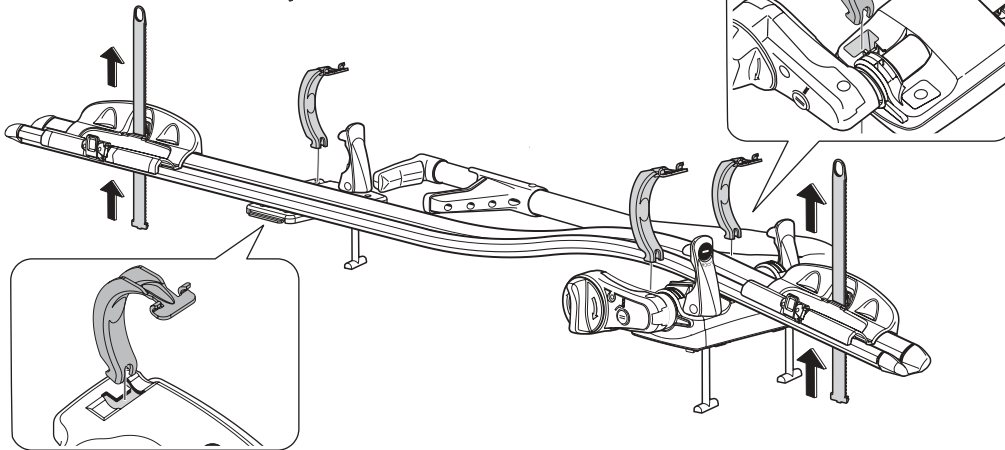
4



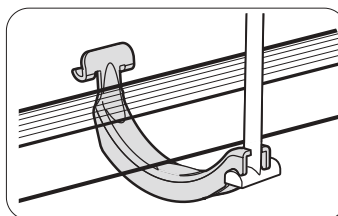
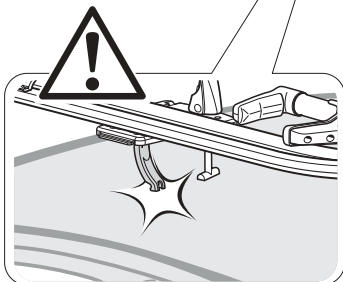
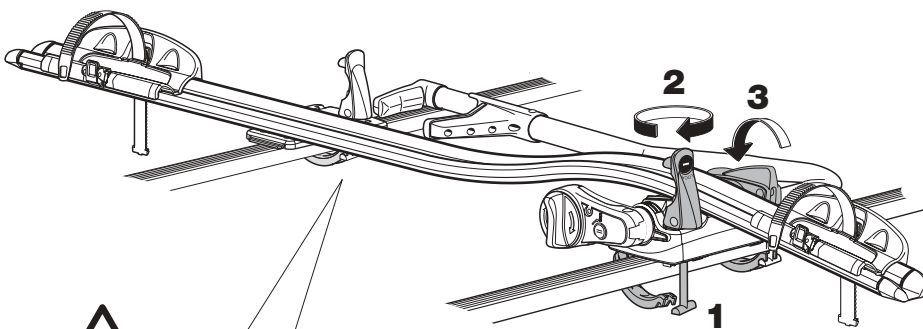
x3

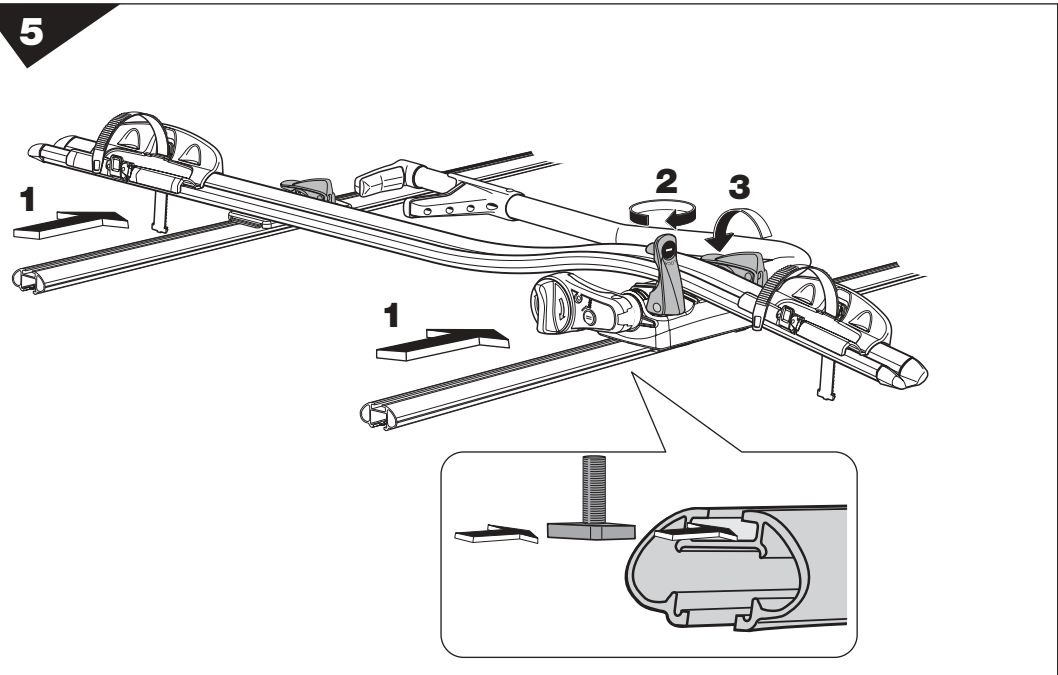
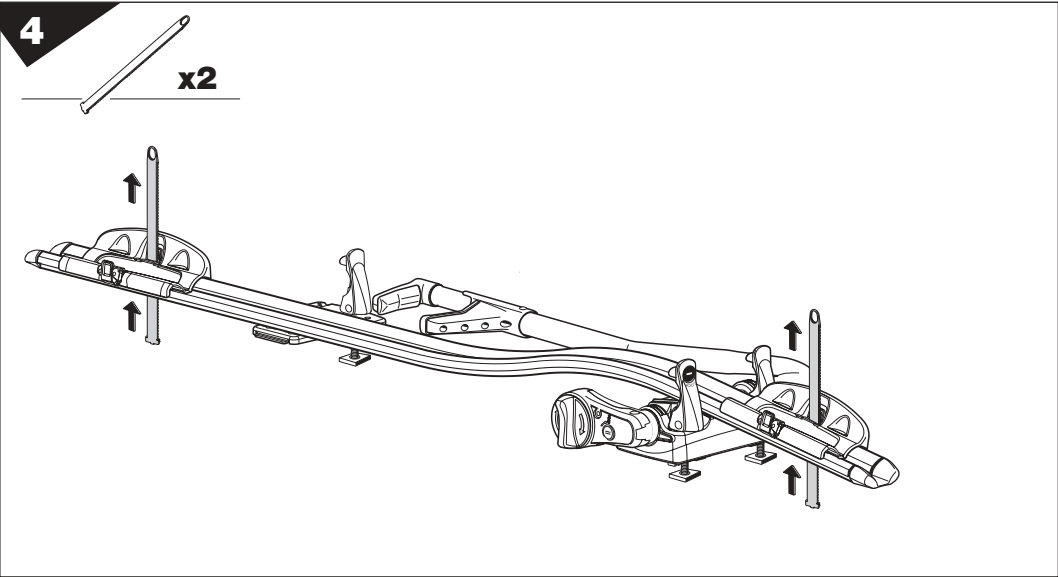
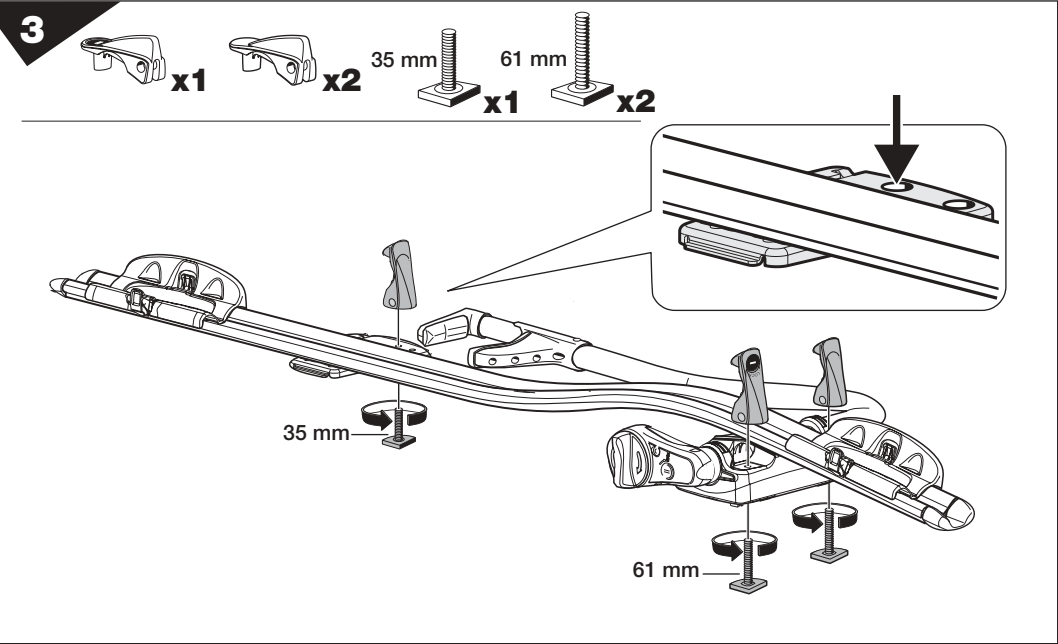


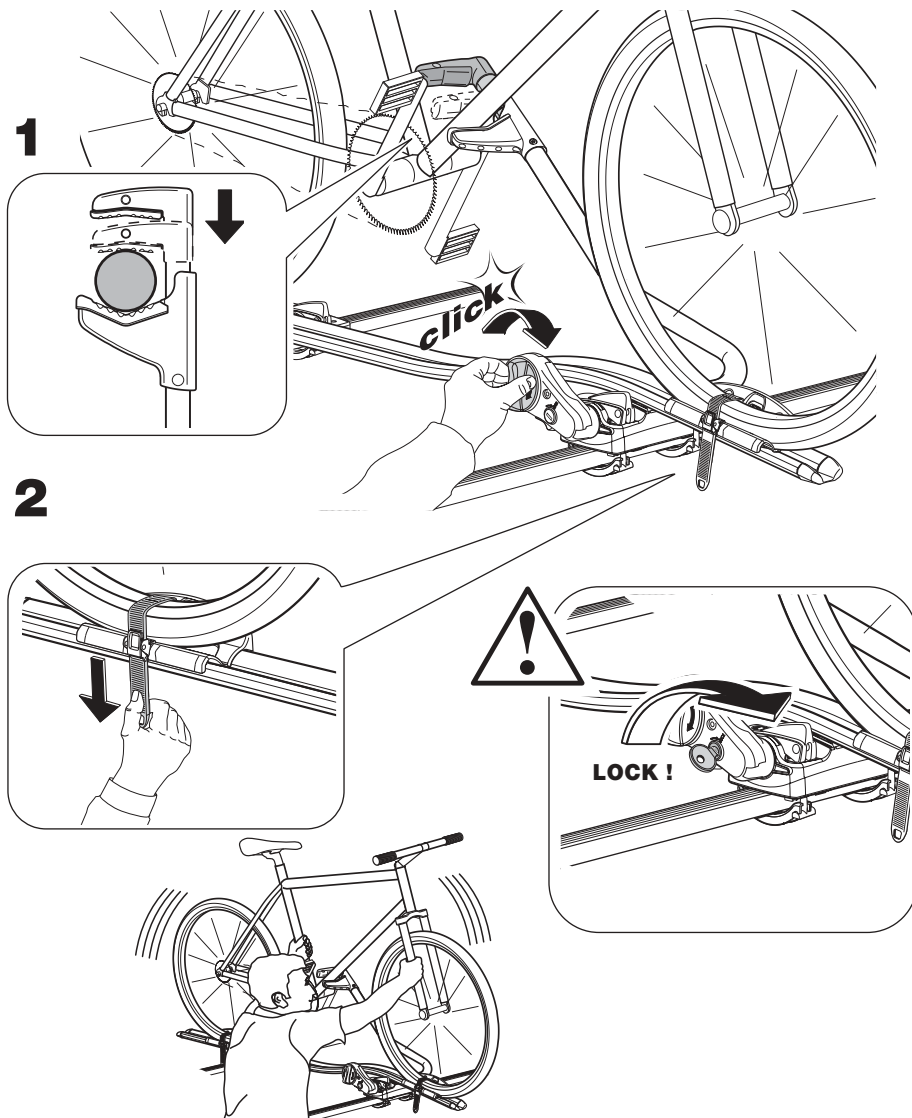
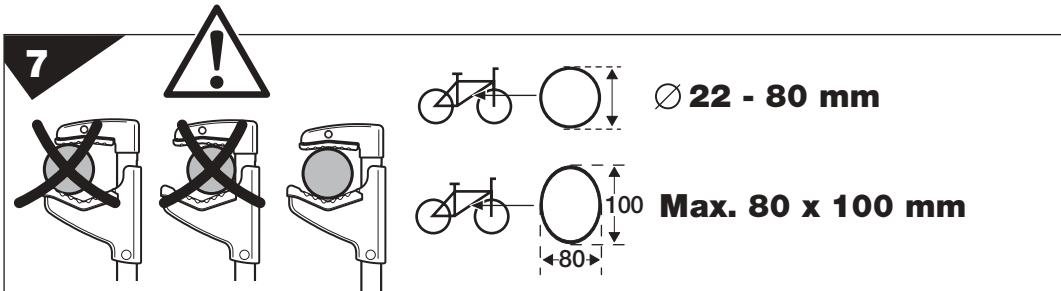
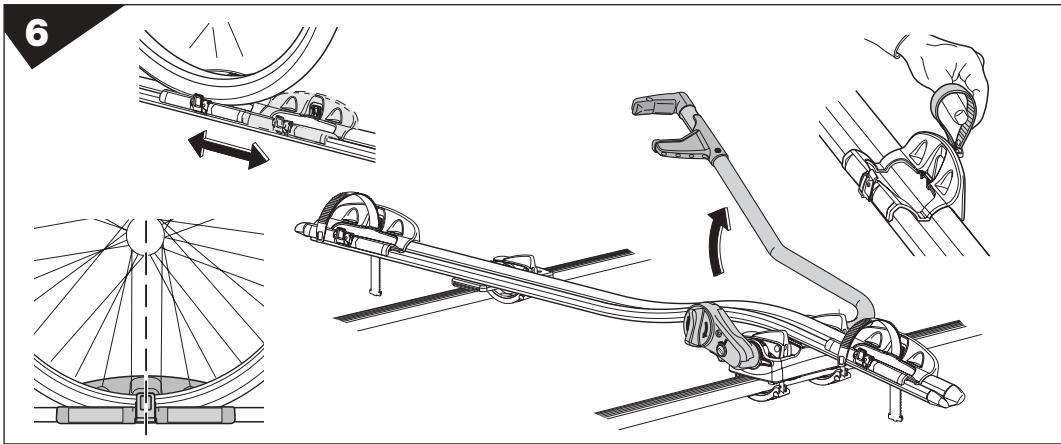
x2



5



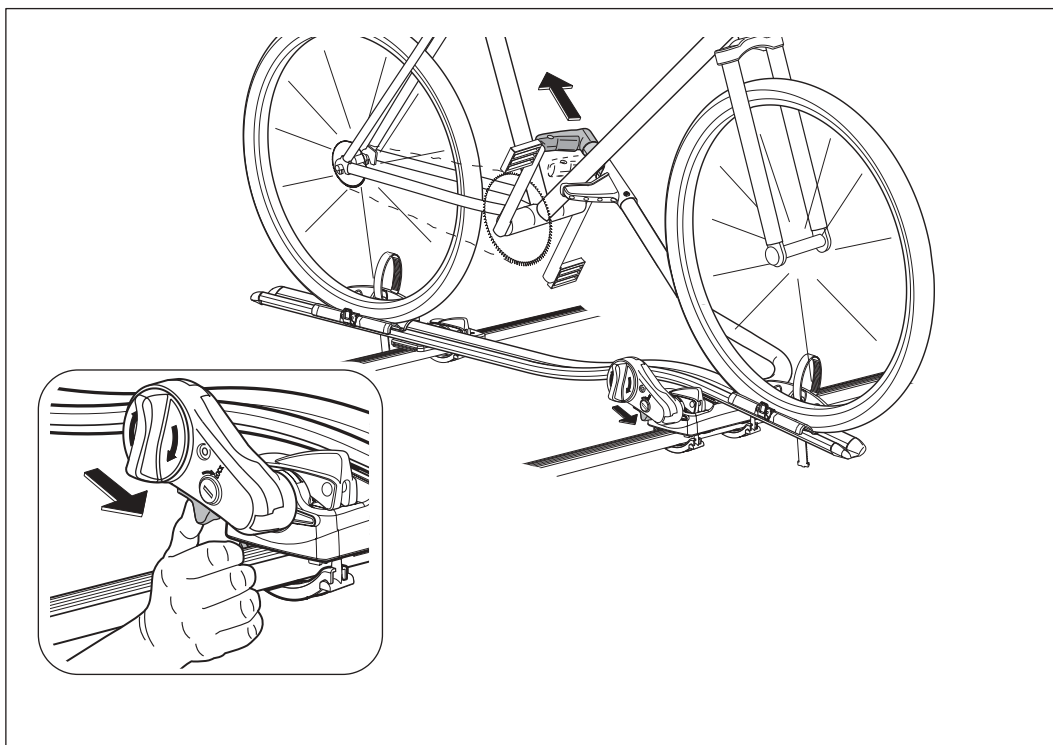




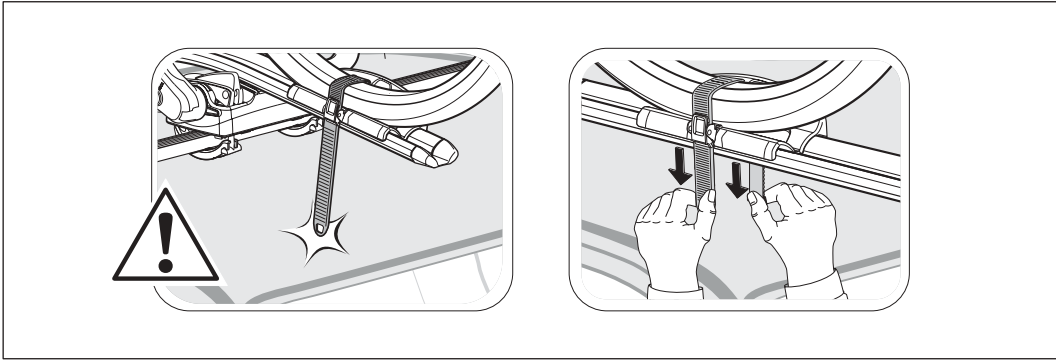
S Demontering
GB Removal
D Demontieren
F Démontage
NL Demontage
FIN Irrotus

E Desmontaje
I Smontaggio
CZ Odmontování
PL Wymontowywanie
HU Leszerelés
RU СНЯТИЕ

EST Mahavõtmine
SLO Odstranitev
한국어 탈착
日本語 キャリアの取り外し



Fit tips!



Fit tips!

S Åtdragning

GB Tightening

D Anziehen

F Serrage

NL Aanhalen

FIN Kiinnittäminen

E Apriete

I Serraggio

CZ Utahování

PL Regulacja
zacięnięcia

HU Rögzítés

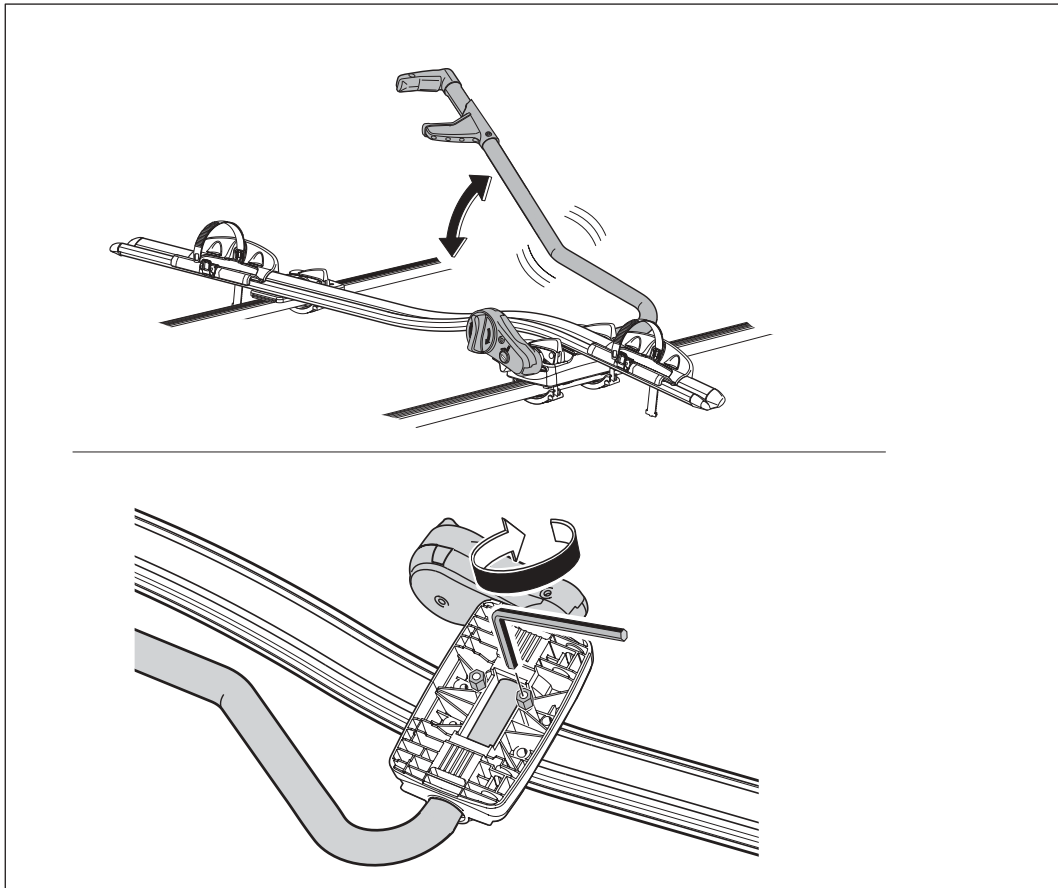
RU Затягивание

EST Pinguldamine

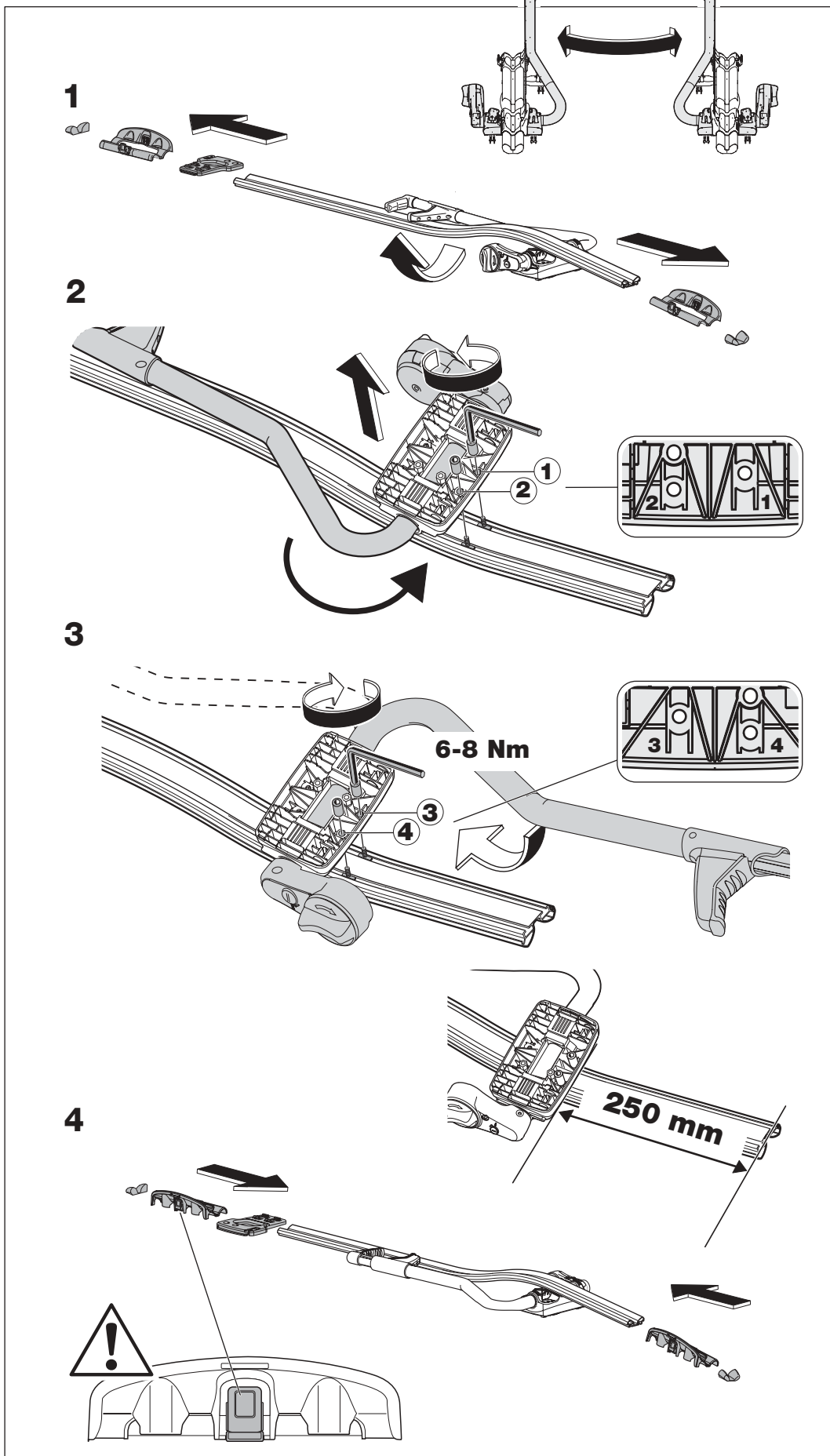
SLO Zategovanje

한국어 조이기

日本語



Fit tips!



THULE[®]
SWEDEN

Box 69, 330 33 Hillerstorp, SWEDEN
www.thule.com